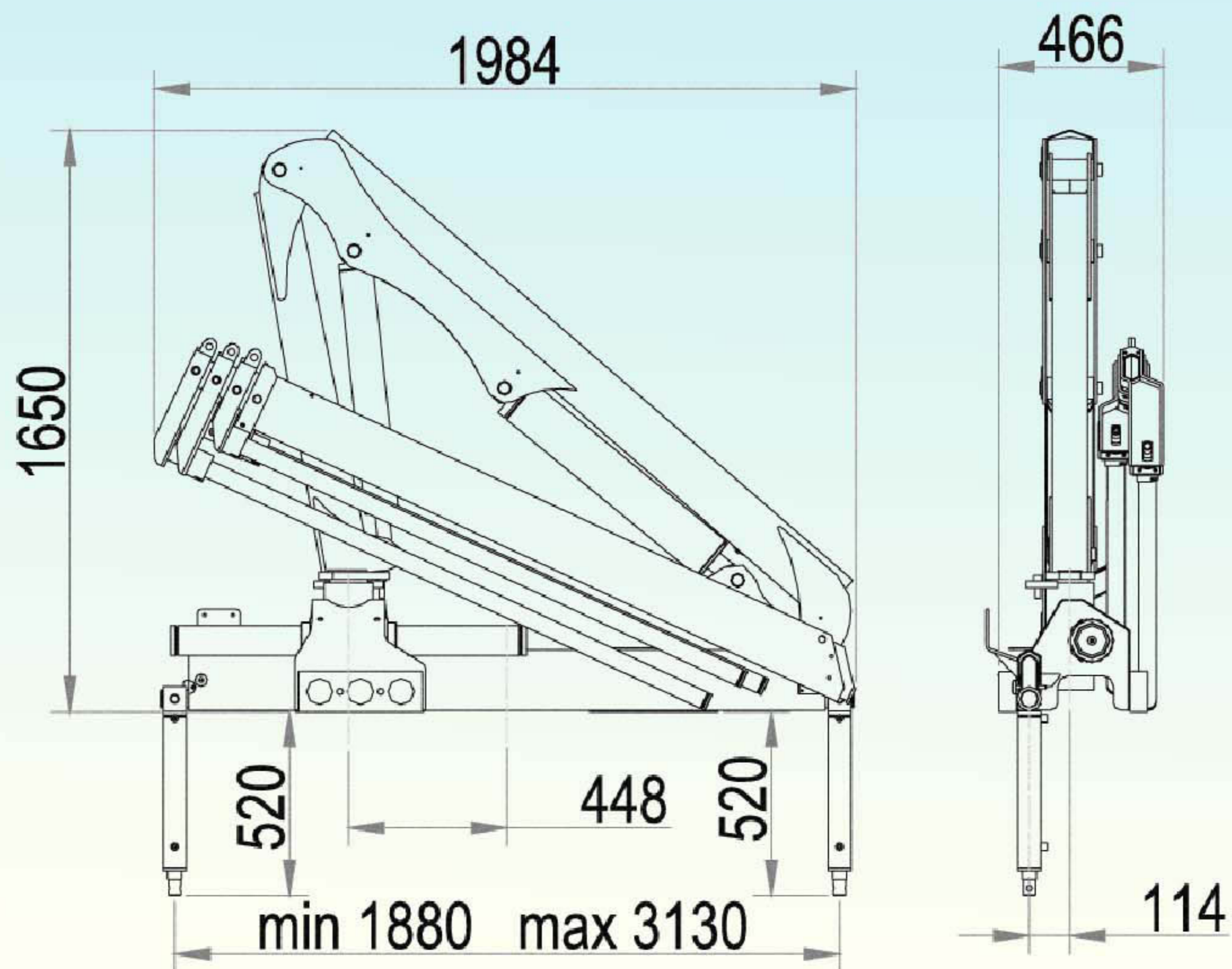
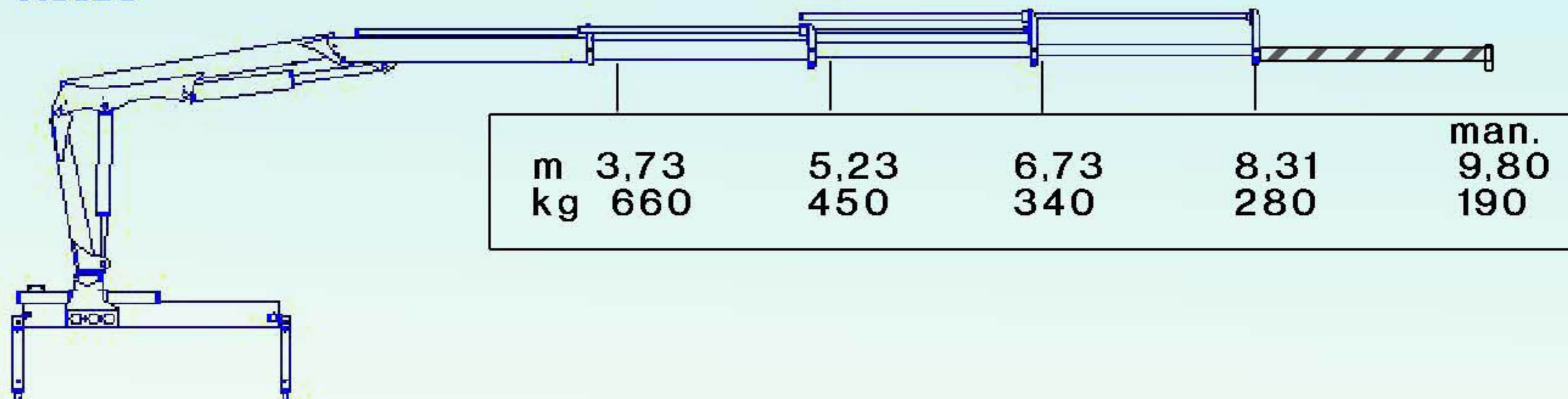


Krantech30L



Irontech30L

It30L3



Technische Daten Fiche Technique Caratteristiche Tecniche		
Kranbau- Norm projecté selon les normes norma tecnica di progetto	DIN	15018 H2B3
Hubmoment capacité de levage capacità di sollevamento	daNm	2,7
Schwenkbereich angle de rotation angolo di rotazione	°	370
Schwenkmoment couple de rotation coppia di rotazione	daNm	360
Betriebsdruck pression de travail pressione die esercizio	bar	220
Fördermenge debit au distributeur portata max al distributore	l/min	10-14
Tankinhalt cap. réservoir d'huile cap. serbatoio	l	25
Gewicht mit std Abstützung poids avec stabilisateurs peso con stabilizzatori	30.2 30.3	470 gew. 490
Gewicht Abstützung poids stabilisateurs peso stabilizzatori	kg	XL 15

Gewichte inkl. Abstützung ohne Öl im Tank